

CARACTERISTICAS GENERALES

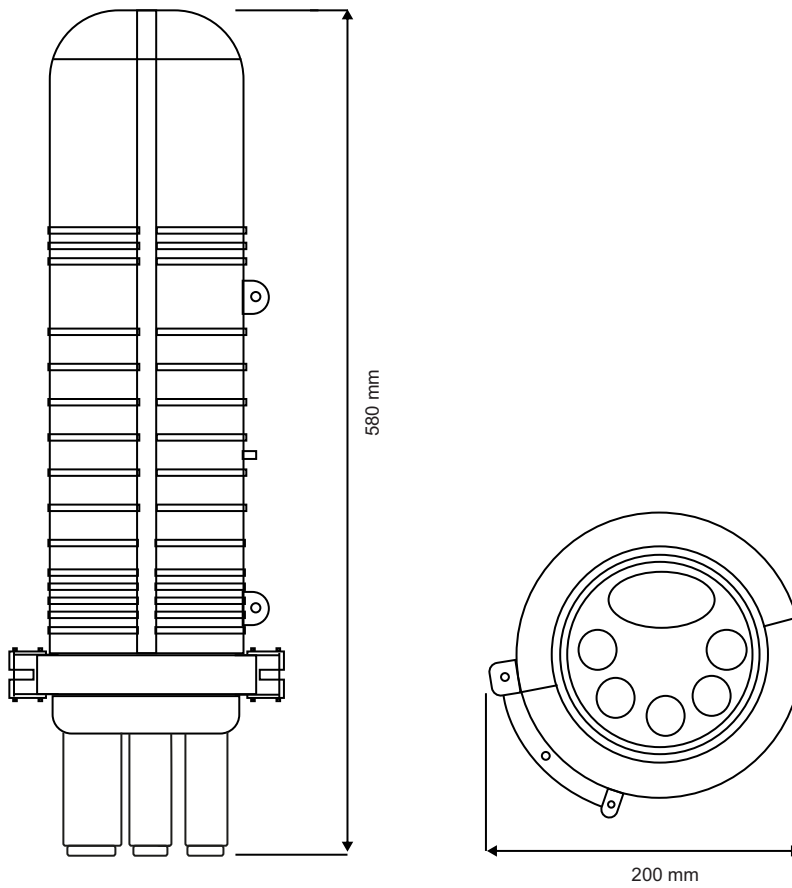
MARCA	POWERFIBER
MODELO	FIBER-BOTELLA-144
TIPO	BOTELLA DE EMPALME 144 FIBRAS 5 ENTRADAS + 1 SANGRIA OVAL
ENTORNO DE INSTALACION	Exterior
DESCRIPCION	<p>Botella de empalme para 144 fibras con 5 entradas redondas y una oval para sangría. Sistema de empalme para fusiones de fibra óptica. Permite proteger empalmes ópticos y realizar derivaciones con un diseño de reapertura eficiente y rápido.</p> <p>Utilizado en aplicaciones aéreas como en cámaras, su estructura presenta excelente resistencia mecánica capaz de prevenir eficazmente el envejecimiento producto de la temperatura y los rayos UV.</p>

INFORMACION TECNICA

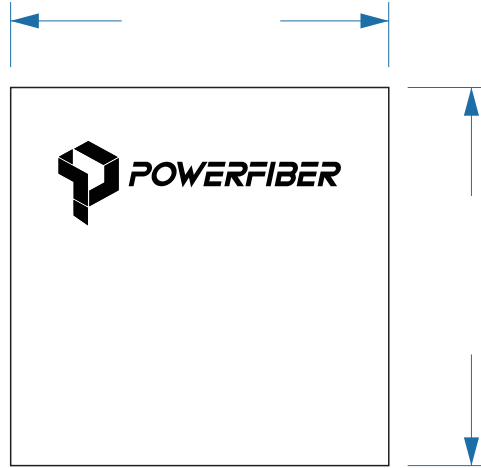
MATERIAL DE BANDEJAS	ABS
CANTIDAD DE BANDEJAS SOPORTADAS	7
CANTIDAD DE BANDEJAS	6
CANTIDAD DE EMPALMES POR BANDEJA	24
APLICACION	Aérea y subterránea
DIMENSIONES	580x200 mm
MATERIAL DEL CUERPO	PP+FG
MATERIAL DE SOPORTE	Acero Galvanizado
TEMPERATURA DE TRABAJO	-40°C ~ +60°C
GRADO DE PROTECCIÓN	IP68
TIPO DE SELLADO	Termocontráctil
COLOR	Negro
TIPO DE ENTRADA	Oval
CANTIDAD	1
MEDIDA	55 x 22 mm
TIPO DE ENTRADA	Circular
CANTIDAD	5
MEDIDA	22 mm
ACCESORIOS	Si



CARACTERISTICAS DE CONSTRUCCION

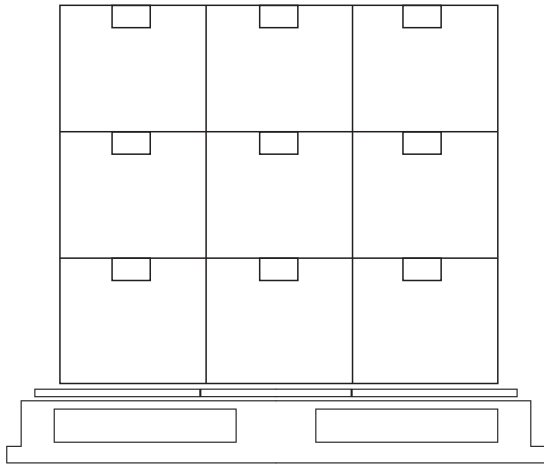


PRESENTACION



UNIDADES POR CAJA

PESO BRUTO TOTAL



PESO

CANTIDAD DE UNIDAD POR PALLET

