

**CARACTERISTICAS GENERALES**

---

MARCA	POWERFIBER
MODELO	FIBER-BOTELLA-48
TIPO	BOTELLA DE EMPALME 48 FIBRAS 4 ENTRADAS + 1 SANGRIA OVAL
ENTORNO DE INSTALACION	Exterior
DESCRIPCION	Botella de empalme para 48 fibras con 4 entradas redondas y una oval para sangría. Sistema de empalme para fusiones de fibra óptica. Permite proteger empalmes ópticos y realizar derivaciones con un diseño de reapertura eficiente y rápido. Utilizado en aplicaciones aéreas como en cámaras, su estructura presenta excelente resistencia mecánica capaz de prevenir eficazmente el envejecimiento producto de la temperatura y los rayos UV.

**INFORMACION TECNICA**

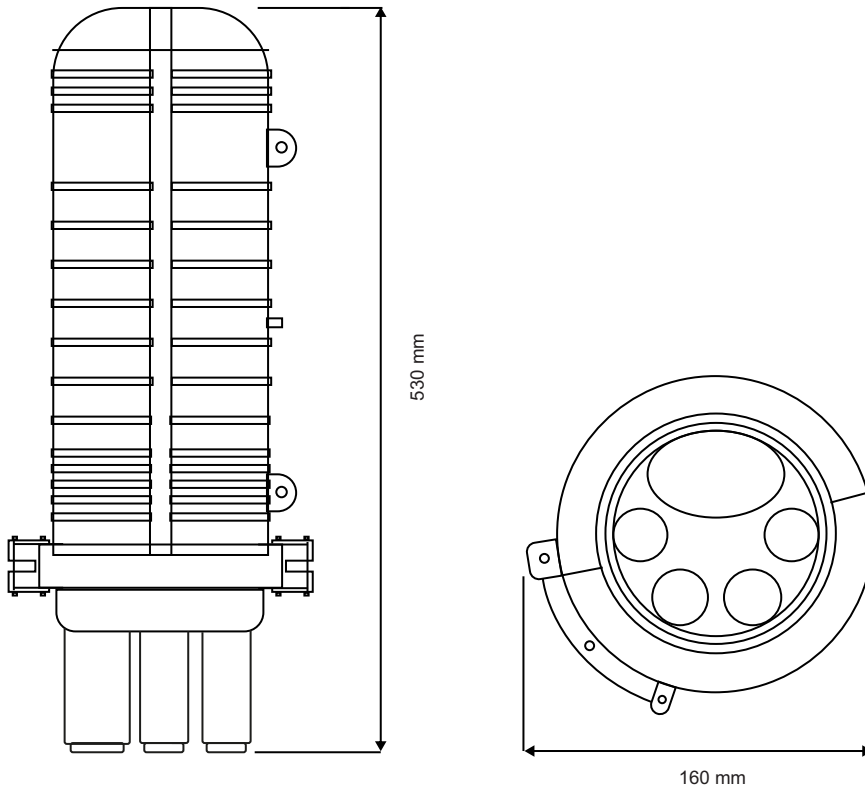
---

MATERIAL DE BANDEJAS	ABS
CANTIDAD DE BANDEJAS SOPORTADAS	4
CANTIDAD DE BANDEJAS	2
CANTIDAD DE EMPALMES POR BANDEJA	24
APLICACION	Aérea y subterránea
DIMENSIONES	530 x 160 mm
MATERIAL DEL CUERPO	PP+FG
MATERIAL DE SOPORTE	Acero Galvanizado
TEMPERATURA DE TRABAJO	-40°C ~ +60°C
GRADO DE PROTECCIÓN	IP68
TIPO DE SELLADO	Termocontráctil
COLOR	Negro
TIPO DE ENTRADA	Oval
CANTIDAD	1
MEDIDA	55 x 22 mm
TIPO DE ENTRADA	Circular
CANTIDAD	4
MEDIDA	22 mm
ACCESORIOS	Si



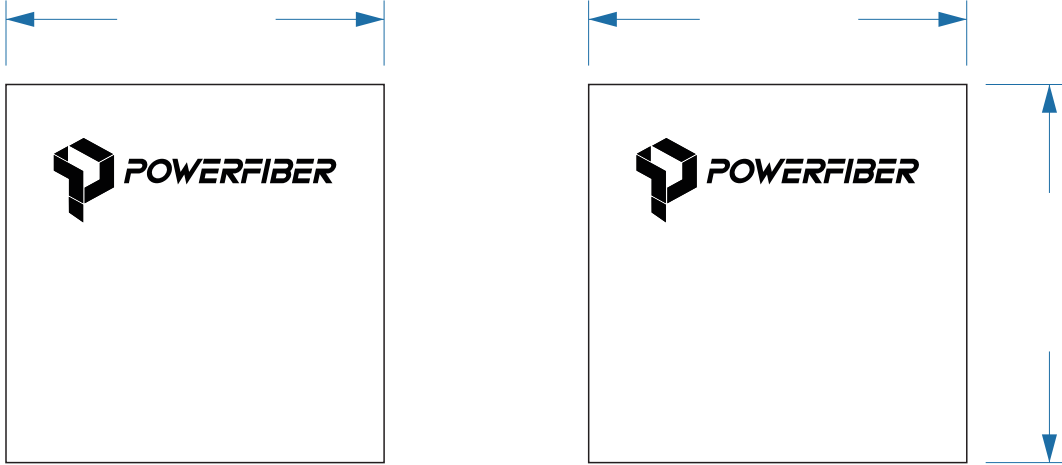
### CARACTERISTICAS DE CONSTRUCCION

---



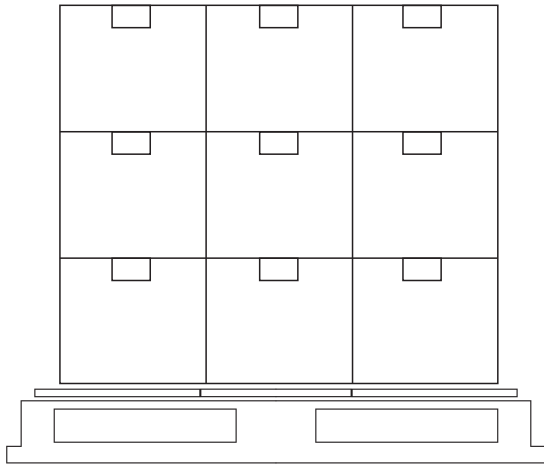
**PRESENTACION**

---



UNIDADES POR CAJA

PESO BRUTO TOTAL



PESO

CANTIDAD DE UNIDAD POR PALLET

