

**CAJA EXTERIOR FTTH 2X16 CON SPLITTER 1X8  
CONECTOR SC/APC + 16 ADAPTADORES****CARACTERISTICAS GENERALES**

---

MARCA	POWERFIBER
MODELO	FIBER-NAP-2X16-2
TIPO	CAJA EXTERIOR FTTH 2X16 CON SPLITTER 1X8 CONECTOR SC/APC + 16 ADAPTADORES
ENTORNO DE INSTALACION	Exterior - Interior
DESCRIPCION	Sistema de empalme para fusiones de fibra óptica. Permite proteger empalmes ópticos y realizar derivaciones fácilmente dentro de las redes de FTTH. Su estructura presenta excelente resistencia mecánica capaz de prevenir eficazmente el envejecimiento producto de la temperatura y los rayos UV.

**INFORMACION TECNICA**

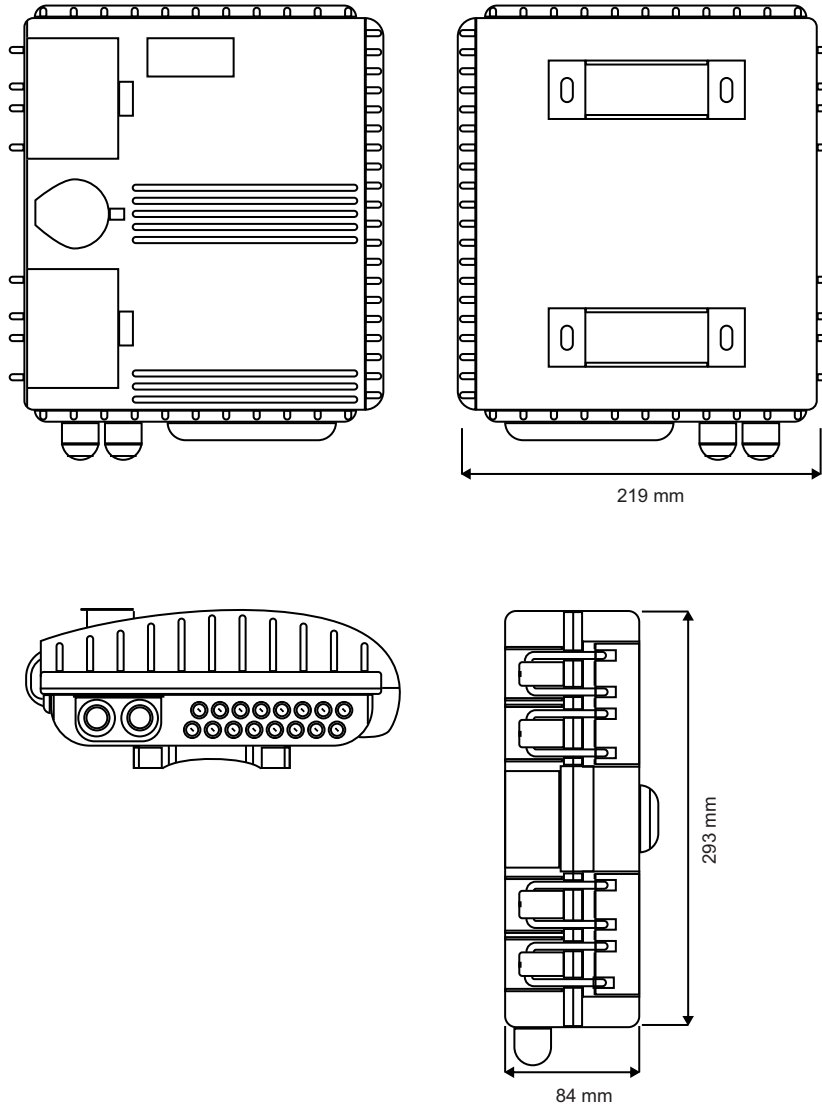
---

MATERIAL DE BANDEJAS	ABS
CANTIDAD DE BANDEJAS	1
CANTIDAD DE EMPALMES POR BANDEJA	16
DIMENSIONES	293x219x84 mm
MATERIAL DEL CUERPO	PC + ABS
PESO	1.4 kg
TEMPERATURA DE TRABAJO	-40°C ~ +85°C
GRADO DE PROTECCION	IP 55
COLOR	Negro
ENTRADAS	2
SALIDAS	16
APLICACION	Sobre muro o poste
ACCESORIOS	Si
ADAPTADORES	16
SPLITTERS	1x8 SC/APC



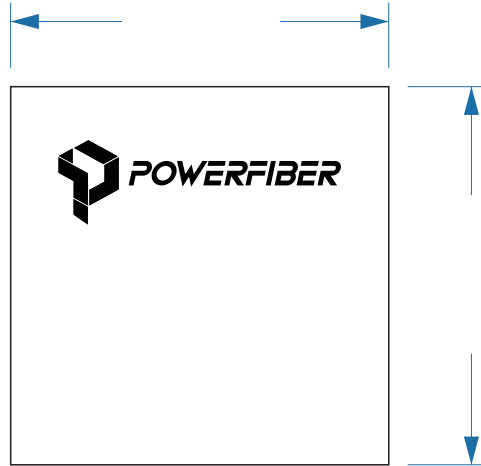
### CARACTERISTICAS DE CONSTRUCCION

---



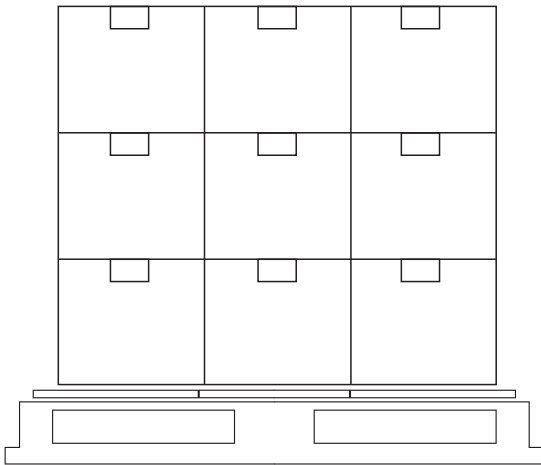
**PRESENTACION**

---



UNIDADES POR CAJA

PESO BRUTO TOTAL



PESO

CANTIDAD DE UNIDAD POR PALLET

